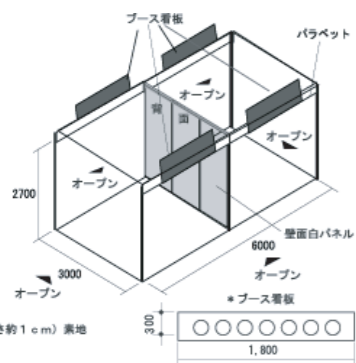


好評につき、今年も登場！！※詳しくは出展事務局までご連絡ください

わんわんショッピングモール スペシャルパッケージタイプ

Sタイプ ¥262,500(税込) × 2小間 = ¥525,000で1パッケージ(1島)※8島限定！！



本パッケージは1社1小間でご出展ください。1小間内での共同出展はできません。1島共同での出展は可能ですので、2小間文まとめてお申込みをお願いいたします。※ブース看板は2枚をご用意いたします。(ロゴやキャッチコピーを入れることもできます)

●Sタイプの特徴●

- ①ご出展の場所は、会場入り口からすぐの sponsor 各社と同じ！
- ②もちろん搬入も sponsor と同じ時間枠を確保！設置時間が早いです！（昨年実績：搬入日11:00～開始、ブースまで車の乗り入れ可能）
- ③本パッケージは入口付近にてご出展をいただくため、必ず2小間での申し込みが必要となります。2小間以下になってしまう場合は別途、事務局まで御相談ください。
- ④イベント公式WEBページ内にイベントおススメ出展社として紹介！店舗の写真とPR文30文字程度を掲載可能で、御社HPへリンクいたします。

出展場所



スポンサーエリア付近にご出展が可能！来場者の入り口から近い上に、搬入時間も早めにご案内できるので非常に便利です！！

特設WEBページイメージ※昨年実績



【PR/告知】※予定

TBSテレビスポット放送をはじめ、各テレビ局への事前の取材及び大会期間中の取材を依頼し、情報番組でのPRを展開。朝日新聞などを中心に社告及び開催告知を展開。西武池袋線、西武新宿線を中心に駅貼りポスター、中吊り広告を展開。また西武ドーム会場付近でもポスターを掲出。

雑誌 愛犬雑誌各誌及び週間雑誌等での開催告知、PR記事の展開。  
インターネット イベントHPを開設、協賛企業の出展上オフに加え、エクストリーム、ウェルカムドギー等のイベント内容の詳細をPR。  
チラシ 配布 朝日新聞販売店を中心とする折り込みチラシ（割引券配布）展開。また、関係者各団体でのチラシ配布も同時に依頼。  
その他 各新聞紙、雑誌、テレビ媒体での取材及び、パブリシティを依頼。

大人気の各種催事※予定

第13回 エクストリーム・チャンピオンシップ 決勝大会

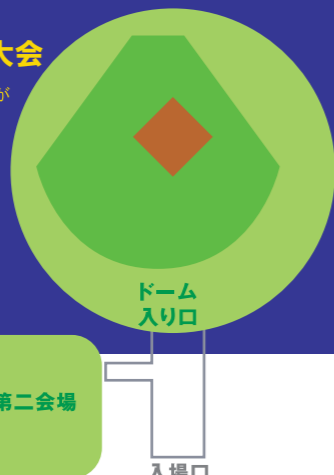
全国5地区で行われるエクストリーム予選会にて勝ち抜いて来た上位のワンちゃん達が夢の全国大会制覇へ向け競い合います。

わんわんショッピングモール

日本全国から100社近くの企業が集結！！物販やPR、サンプリング等でご活用いただいています。スーパードッグカーニバルで人気の高いコーナーです。

わんわんガーデン

エクストリームの体験教室や各種教室など、体験参加型イベントが盛りだくさん。ドッグカフェで愛犬といっしょに和めます。



芸-わんグランプリ2011

人と犬の共同作業で競う総合パフォーマンスコンテストです。進行MCには若手お笑い芸人を起用し、飼主さんとの笑いを交えた掛け合いは、見て楽しい、参加してもっと楽しいコンテストです。

ウェルカムドギーふれあいコーナー

全国各地で開催されたオーディションに合格したボランティアの方々とそのワンちゃんが写真撮影やお得意芸などを披露し来場者とふれあいます。

愛犬家ライフスタイルアップイベント

出展のご案内

Super Dogs Carnival 2011  
スーパードッグカーニバル



2011年10月8日(土)、9日(日)  
西武ドームにて、今年も開催決定！！  
約6万人が来場するこのチャンス！  
ぜひご活用ください！

【概要】※予定(一部2010年度実績)

名称 スーパードッグカーニバル2011  
会場 西武ドーム  
会期 2011年10月8日(土)、9日(日)  
9:00開場予定 17:30終了予定  
設営撤去 設営/2011年10月7日(金)  
撤去/2011年10月9日(日)催事終了後  
主催 スーパードッグカーニバル実行委員会、TBS  
後援 朝日新聞社、西武ドーム、WANWANパーティクラブ、社会動物環境整備協会、他

企画制作 ミラ・ビジョン  
運営協力 キョードー東京  
協賛 プロクター・アンド・ギャンブル・ジャパン、ダイソン、ニッセン、マダムトウトウ、バンダイ(2010年実績)  
協力 西武鉄道、伊藤園、ワンオンワン、東京コミュニケーション専門学校(2010年実績)  
入場料 大人/¥1,700 小人/¥1,000  
動員実績 2010年11月13日(土)、14日(日) 62,600人、9,700頭(一般のワンちゃん)

ご出展に関するお問い合わせ

TEL 03-5733-7271 FAX 03-5777-3499

e-mail wanwan-mall@mira-vision.co.jp

〒105-0012 東京都港区芝大門2-12-6 芝ハタビル301 (株)ミラ・ビジョン内 担当:宮城

〈動物取扱業登録〉名称:ミラ・ビジョン、事業所名称:スーパードッグカーニバル、事業所所在地:埼玉県所沢市上山口2135西武ドーム、種別:展示、登録番号:第59-0328号、有効期限:平成25年9月18日、動物取り扱い責任者:川岸 正夫



過去12年間で約77万人が来場！

2010年度 **62,600人** 延べ動員数 約 **774,100人** (過去12年間)

各種メディアからの圧倒的な支持と、毎年6万人以上の動員を確保する年に一度のこのビッグイベントを活用できるチャンスです！

## 開催趣旨

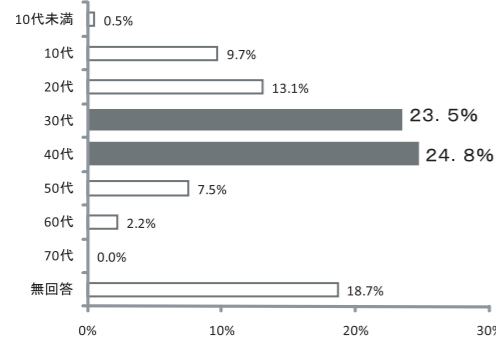
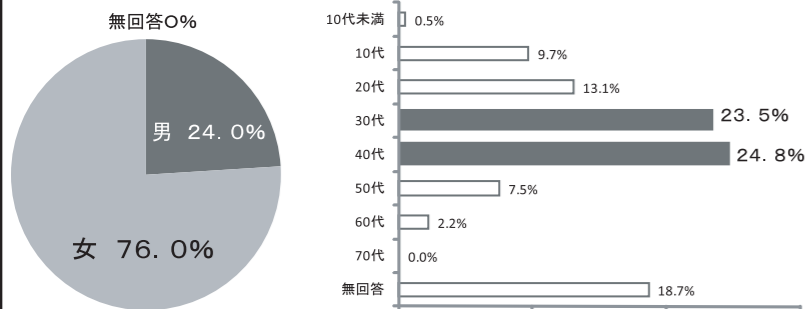
一人でも多くの飼い主さんを笑顔に！

愛犬の役に立つ＝飼い主さんの役に立つイベント

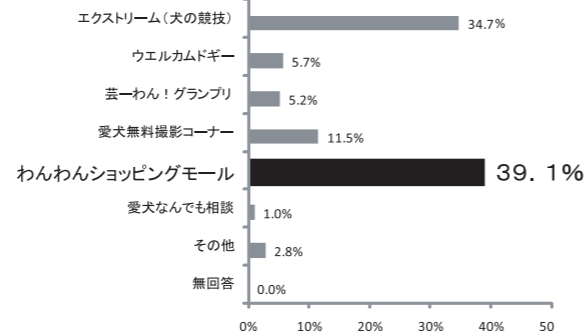
## マーケティングデータ

メインの人気催事である「エクストリーム」に加え、近年で急激な人気を誇るのがわんわんショッピングモールです。来場者のほとんどがお買い物を目的に来場します。催事全体の評価は高く、「良かった」「非常に良かった」で81%。ショッピングモールの人気は全体の第1位！！

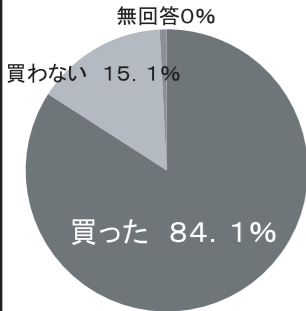
### Q. 年齢と性別をお教えてください



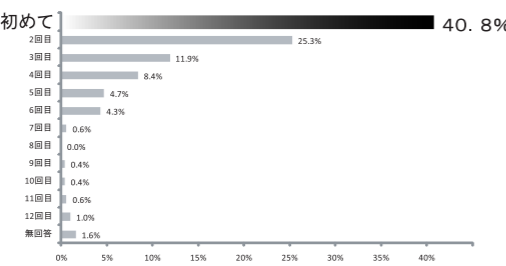
### Q. 催事の中で何が一番楽しかったですか？



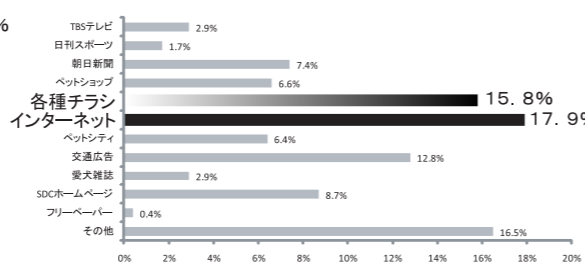
### Q. お買い物はしましたか？



### Q. スーパードッグは何度めのご来場ですか？



### Q. スーパードッグはどこでお知りになりましたか？



## 2010年度ご出展社の声(2010年度出展社アンケートより抜粋)

### ウェア、犬具関係のA社様

店舗が充実しているのにお客様が大変喜んでいました。私も年に一度、この場所でお会いできるお客様が沢山いらっしゃるのを楽しみにしています。

### ウェア、おもちゃ関係のB社

毎年出展していますが、だんだんとリピーターが増えて来たように思います。もちろんセール品の方が売れますが、プロパーもそこそこお買い上げいただいています。

### フードメーカーC社

楽しく買物をされている方が多く、会場の雰囲気非常好いイベントだと思います。愛犬家への啓蒙がかなりできたので、よかったです。

## わんわんショッピングモール

Aタイプ(基本テントタイプ) ¥179,000(税込)

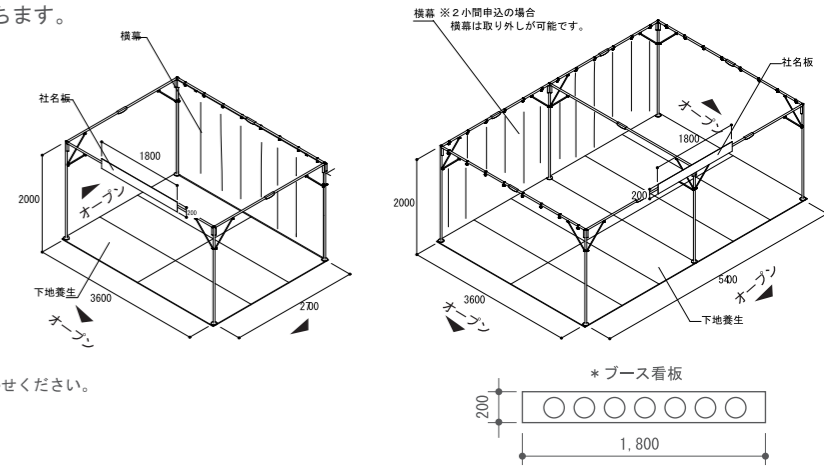
※ブース仕様がテントタイプに変更しておりますのでご注意ください！

ショッピングモール基本ブース。オプションの照明器具を組み合わせることにより、商品が更に引き立ちます。(間口3.6m x 奥行2.7m x 高さ2m)

出展料に含まれるもの(1小間につき)

- \*複数小間の場合は以下の内容がその倍数となります。(看板類/電源コンセントは除く)
- ・折りたたみ椅子 x 2
- ・出展者証 x 5
- ・搬入出時車両駐車証 x 1
- ・招待券 x 30
- ・割引ハガキ x 100
- ・割引チラシ x 100
- ・ポスター x 3
- ・ブース看板 x 1 (弊社指定ゴシックとなります)
- ・電源コンセント 2口 x 1 (単層100V/500W)

\*上記以外に必要な品等がございましたら、オプションにて承りますのでお気軽にお問い合わせください。  
\*会場レイアウトによりブースの仕様が変更になる場合がございます。予めご了承ください。  
\*壁面パネルには、紙/釘打ちその他穴あけ加工などはできません。  
\*ブース装飾につきましては弊社推奨業者のご紹介いたします。



## わんわんショッピングモール

Bタイプ(限定10小間) ¥157,500(税込)

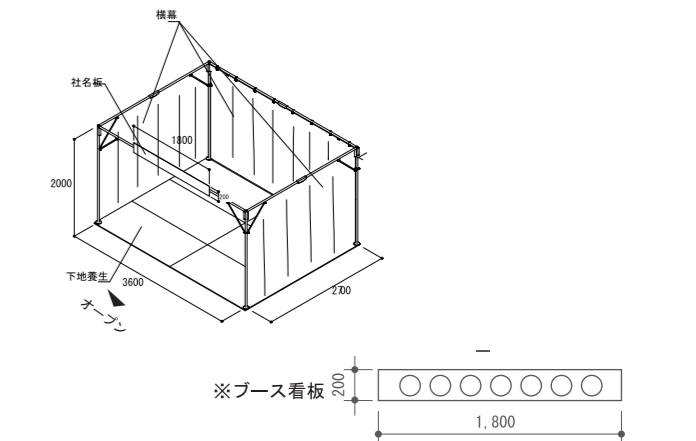
複数のお申し込みはできません。

テントの骨組みと横幕3面つきのお手軽タイプ。(間口3.6m x 奥行2.7m x 高さ2.0m)

出展料に含まれるもの(1小間につき)

- ・折りたたみ椅子 x 2
- ・出展者証 x 5
- ・搬入出時車両駐車証 x 1
- ・招待券 x 20
- ・割引ハガキ x 100
- ・割引チラシ x 100
- ・ポスター x 3
- ・ブース看板 x 1 (弊社指定ゴシックとなります)
- ・電源コンセント 2口 x 1 (単層100V/500W)

\*上記以外に必要な品等がございましたら、オプションにて承りますのでお気軽にお問い合わせください。  
\*会場レイアウトによりブースの仕様が変更になる場合がございます。予めご了承ください。  
\*ブース装飾につきましては弊社推奨業者のご紹介いたします。



## わんわんショッピングモール

屋外Cタイプ(限定10小間) ¥189,000(税込)

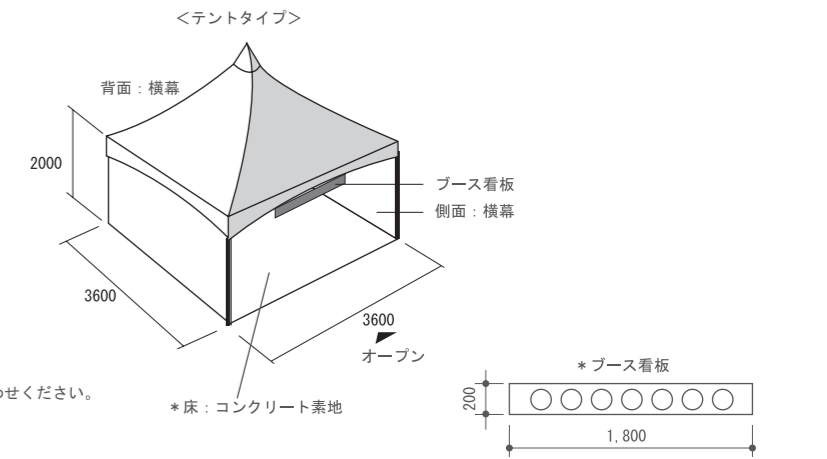
異なる店舗による共同出店はできません。2小間の場合=¥339,200(税込)

来場者が必ず通る、会場出入り口通路近くの好立地な屋外ブース。(間口3.6m x 奥行3.6m x 高さ2.0m)

出展料に含まれるもの(1小間につき)

- \*複数小間の場合は以下の内容がその倍数となります。(看板類/電源コンセントは除く)
- ・折りたたみ椅子 x 2
- ・出展者証 x 5
- ・搬入出時車両駐車証 x 1
- ・招待券 x 20
- ・割引ハガキ x 100
- ・割引チラシ x 100
- ・ポスター x 3
- ・ブース看板 x 1 (弊社指定ゴシックとなります)
- ・電源コンセント 2口 x 1 (単層100V/500W)

\*上記以外に必要な品等がございましたら、オプションにて承りますのでお気軽にお問い合わせください。  
\*屋外のため、各自、雨風対策のご用意をお願いいたします。  
\*会場レイアウトによりブースの仕様が変更になる場合がございます。予めご了承ください。  
\*ブース装飾につきましては弊社推奨業者のご紹介いたします。



## 【出展に関する注意事項】

お申込みをいただき次第、請求書を発行いたしますので、規定の期日までにご入金ください。(お振込み手数料は別途、ご負担ください)ご入金の確認次第、正式な申込みの受理となります。

★出展ブースにて、規定サイズを超えての展示・装飾・販売行為はできません。

★1社につき、各タイプ標準電気容量のコンセントがついておりますが、それ以上必要な場合は必ずオプションにてお申し込みください。

無理やり使用しますと、近隣のブースのブレーカーが落ち、思わぬトラブルにもなりかねません。

また、漏電など事故防止のためにも皆様のご協力をお願いいたします。

★ドーム内のブルベンをストックヤードとして開催期間中使用できます。(有料 1枠/1m x 2m :税込 ¥3,150) オプションにてお申し込みください。

# スーパードッグカーニバル 2011 出展申込書

出展事務局 FAX 03-5777-3499

**スーパードッグカーニバル出展事務局 御中**

「出展のご案内」に記載されている内容を承諾し、以下の通り出展の申し込みをいたします。  
尚、貴出展事務局により、出展の承認を得られない場合でも、何ら異議申し立てを行いません。  
また貴出展事務局が定める諸規定に従い出展料を振り込み、貴出展事務局より交付される「出展許可書」の受理後、正式に出展が成立することを了承いたします。

平成 年 月 日

出展社名	フリガナ		
ブース看板表示名	上記名称でブース看板を設置します。(黒ゴシック表記・ロゴ使用不可) 注:Sタイプのみロゴ及びキャッチコピー等記入可能。		
本社所在地	〒 -	代表者役職	氏名
連絡先・資料送付先住所	〒 -		
担当者名	フリガナ	携帯電話	( ) -
TEL	( ) -	FAX	( ) -
E-mail		URL	

販売テント	数	合計金額(税込)
Sタイプ (間口約3.0m × 奥行約3.0m) × 2小間 ¥525,000	島	¥
Aタイプ (間口約3.6m × 奥行約2.7m × 高さ約2.0m) ¥179,000	小間	¥
Bタイプ (間口約3.6m × 奥行約2.7m) ¥157,500	小間	¥
屋外Cタイプ (間口約3.6m × 奥行約3.6m) ¥189,000	小間	¥

出展犬の有無どちらかに をつけてください。 有 ・ 無 出展犬頭数( 頭) 1ブース3頭まで

< 業種 > メーカー ・ 小売 ・ その他 ( )

実施内容(実施内容に をつけて下さい)  
物販 ・ PR ・ サンプル ・ アンケート ・ その他(下記に実施内容をできるだけ詳しくご記入ください)

販売内容(販売商品すべてに をつけて下さい)  
フード・ウェア・首輪・リード・アクセサリ・おもちゃ・キャリア・バッグ・シャンプー・ステッカー・カレンダー・消臭関連・サプリメント・オーナーグッズ・その他(下記に詳細をできるだけ詳しくご記入下さい)  
販売商品の詳細(主なブランド等)ご記入下さい。届出のないものの販売は認められません。

ショップや商品についてのPR (50字程度) イベントHPに掲載予定

--	--	--	--	--	--	--	--	--	--	--	--	--	--	--	--	--	--	--	--

東日本大震災義援金募集について  
スーパードッグカーニバル実行委員会 御中

私はスーパードッグカーニバル出展社として、チャリティ企画に賛同の上、出展いたします。



ご担当者様サイン \_\_\_\_\_



(お願い)

- ・出展お申し込みは、ファックスにてお願いします。 本書類をもとに全ての受付を行います。 またお申込み受付はご入金を確認出来次第の受理となります。
- ・記入漏れのないよう再度ご確認の上、送信してください。
- ・本書類は、ファックスにてお送りいただいた後もイベント開催まで大切に保管してください。

出展に関するお問合せ先 TEL 03-5733-7271